

依据NAMUR国际标准，MC50系列电磁阀可直接安装在单作用或双作用气动执行器的气源接口上，由于其特有的气路结构，MC50能有效的防止外界液体、粉尘和其它杂质进入阀体，特别适合在室外或粉尘污染严重的工作环境中使用。

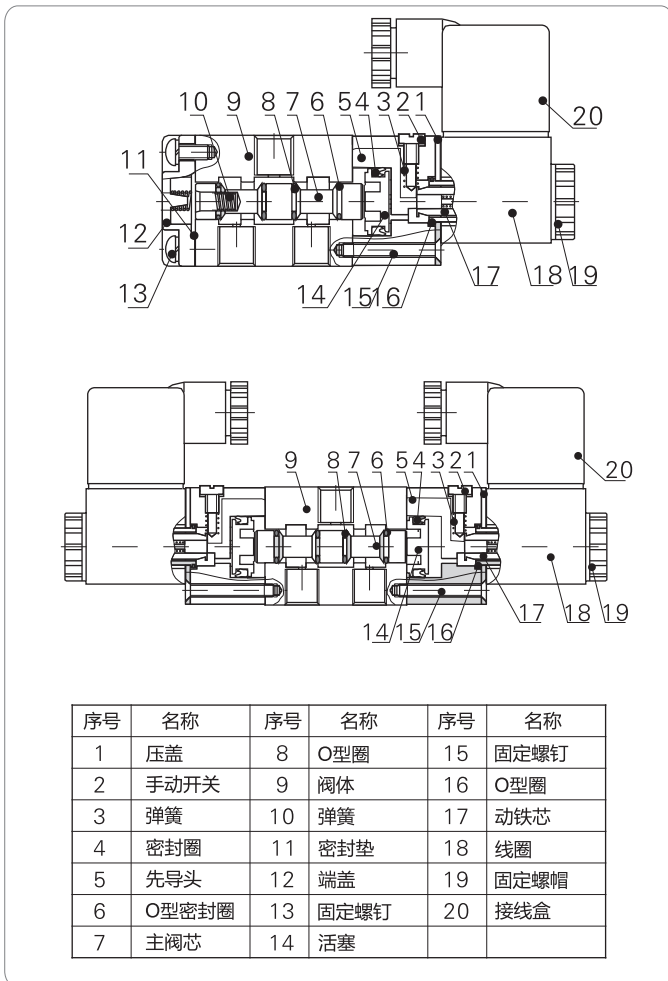
气源工作压力2~8bar，电源电压有12/24/48VDC，110/220/240VAC可选，电磁阀线圈有普通型、本安型、隔爆型和浇封防爆多种类型。



特点

- 采用先导式结构。
- 滑柱式阀芯结构，密封性良好，反应灵敏；
- 启动气压低，寿命长；
- 附手动装置，可手动操作；
- 可集成安装(管接型)，节省安装空间。

结构



选型代码

MC50- [1] [2] [3] [4] [5] [6] [7] [8] [9] [10]

[1] 控制方式	[2] 控制电压	[3] 线圈类型	[4] 外壳类型	[5] 阀体型式
1: 单线圈	1: 220VAC	N: 不防爆	1: 铝合金	1: 二位三通
2: 双线圈	2: 24VDC	D: ExdIICT6		2: 二位五通
	3: 110VAC			3: 三位五通
	4: 12VDC			
	5: 240VAC			
	6: 48VDC			
[6] 安装方式	[7] 进气/排气接口	[8] 气源接口标准	[9] 电缆接口	[10] 工作温度
1: 板式	1: 1/4"-1/4"	G: G	0: 标配接口	S: -20~70°C
2: 管接式	2: 1/2"-1/2"	N: NPT	1: NPT1/2"	H: -20~120°C
	3: 1/8"-1/8"		2: G1/2"	
	4: 3/8"-3/8"		3: M20*1.5	
	5: 1/4"-1/8"			
	6: 3/8"-1/4"			
	7: 1/2"-3/8"			

注：1、不防爆仅可选标配接口；2、仅1/2接口可选隔爆型式；3、三位五通不可选隔爆。

基本参数

工作介质	经40微米过滤的空气
使用压力	0.15~0.8MPa
最大耐压力	1.2MPa
工作温度	-20~70°C

电气参数

3/2、5/2

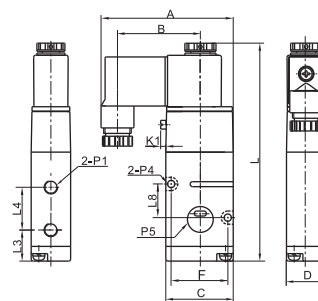
气源接口	G1/8"	G1/4"	G3/8"	G1/2"
电压范围	12/24/48V±10%V DC ; 110/220/240V±10%VAC 50/60Hz			
消耗功率	AC: 5.5VA; DC: 3W			
绝缘等级	F级			
防护等级	IP65			
气源压力	0.15~0.8MPa			
截面积/Cv值	14mm²/0.78	25mm²/1.4	30mm²/1.68	50mm²/2.79
工作温度	-20~70°C			

5/3

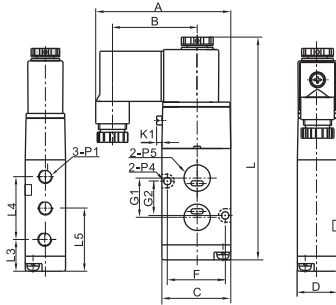
气源接口	G1/8"	G1/4"	G3/8"	G1/2"
电压范围	12/24/48V±10%V DC ; 110/220/240V±10%VAC 50/60Hz			
消耗功率	AC: 5.5VA; DC: 3W			
绝缘等级	F级			
防护等级	IP65			
气源压力	0.15~0.8MPa			
截面积/Cv值	12mm²/0.67	18mm²/1.0	18mm²/1.0	30mm²/1.68
工作温度	-20~70°C			

注：表中参数以通用型为参考数据，具体参数以实际产品所标规格为准。

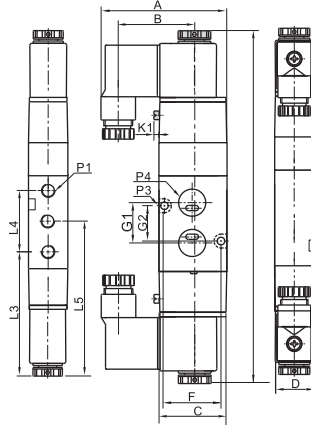
外形尺寸



二位三通单电控板接



二位五通单电控板接



三位五通单电控板接

注：其它规格的外形尺寸请联系MORC公司。

安装

产品安装或使用时请遵守如下事项：

- 1、必须佩戴保护装备，遵守安全规定。
- 2、有爆炸性气体存在的区域使用时必须遵守防爆规定要求的安全事项。
- 3、气源要使用干净的非腐蚀性气体，并且要经过过滤、干燥。

手动开关

- 1、手动开关可以用一字螺丝刀按标示方向旋转来切换开关状态。
- 2、产品出厂时开关设定在自动位置，安装调试时请注意此开关的位置，需要电控操作时必须打到自动位置。

接线

特别注意：

- 1、工作电压不要超过产品的额定电压。
- 2、在防爆区域要遵守相应防爆区域规定。
- 3、确认周围没有爆炸性气体存在。
- 4、根据现场需求，产品要正确接地。
- 5、接线端子对直流和交流没有正负之分，可任意连接。

配管

- 1、本产品板接式按照NAMUR标准设计，可以直接固定在具有ISO标准接口的气缸上，无需配管。
- 2、管接式需通过导管连接到气缸上。连接导管前为了防止异物进入产品内部，要吹干净导管内部。

注意

- 1、使用环境或气源中异物过多会降低产品性能，建议气源使用过虑减压阀过滤；排气口加消音器。
- 2、排气口可使用节流阀控制排气速度。
- 3、正常情况下请勿随意拆解产品，避免因装配问题造成性能下降，如有必要，事先联系MORC公司确定。

产品维护

- 1、产品维修时可更换的部件：线圈组合件和阀体。考虑到防爆性能，隔爆型更换上述部件时不要自行更换，请把产品发送到我公司或我公司代理商处进行更换。
- 2、操作时为防止损坏产品或发生人身伤害，请遵守现场安全守则和本说明书的安全注意事项。

故障排除

- 1、输入电压信号，但先导阀芯没有反应
 - (1) 确认信号电压是否符合规定电压。
 - (2) 确认两接线端子间的电阻值，如果电阻值无穷大，那么可能是线圈断路，请更换线圈。
- 2、输入电压信号，先导阀芯有动作，但没有压力输出或换向
 - (1) 请确认减压阀等供气装置是否正确供气。
 - (2) 确认空气过滤减压阀的压力是否0.15MPa以下。如果气源压力过小，活塞不能正常工作，无法推动主阀芯动作。
 - (3) 确认排气口是否被堵住。
 - (4) 确认要使用的出口是否被堵住。
 - (5) 确认阀体内主阀芯是否被卡住。如果把手动开关旋转到手动状态，也没有压力输出，那有可能阀芯被卡住。