

依据NAMUR国际标准，MC50系列电磁阀可直接安装在单作用或双作用气动执行器的气源接口上，由于其特有的气路结构，MC50能有效的防止外界液体、粉尘和其它杂质进入阀体，特别适合在室外或粉尘污染严重的工作环境中使用。

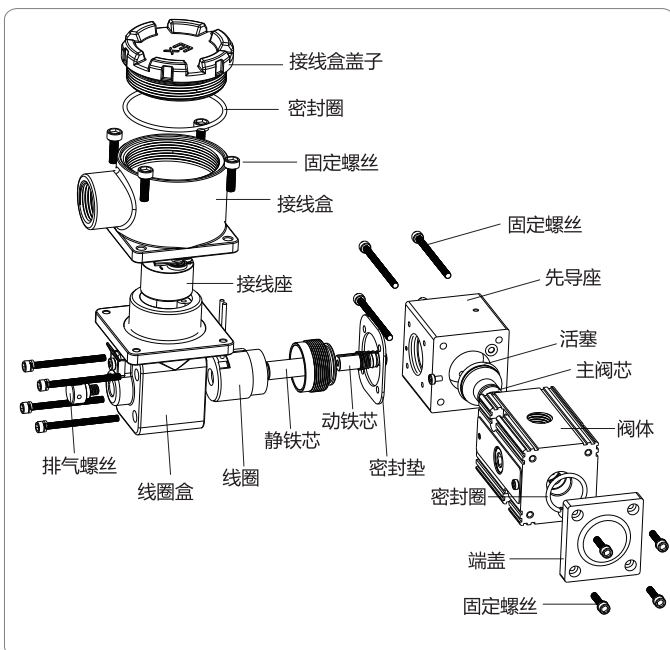
气源工作压力1.5~8bar，电源电压有24VDC，220VAC可选。



### 特点

- (1) 采用先导式结构。
- (2) 阀体设计为板接和管接通用，用户可根据需要选择安装方式。
- (3) 无需转接板，通过丝堵即可实现二位三通和二位五通的切换。
- (4) 设计有两个进气口，方便用户现场配管。
- (5) 同一阀体可装配交流或直流线圈，根据现场要求可方便更换。
- (6) 隔爆型接线盒可朝四个方向自由旋转，方便使用现场配线。
- (7) 阀体采用NAMUR型设计，可直接与气缸进行连接，也可用导管与气缸连接。
- (8) 具有手动开关，没有电压信号的情况下也可以进行动作测试。

### 结构



### 选型代码

MC50- [1] [2] [3] [4] [5] [6] [7] [8] [9] [10] [11]

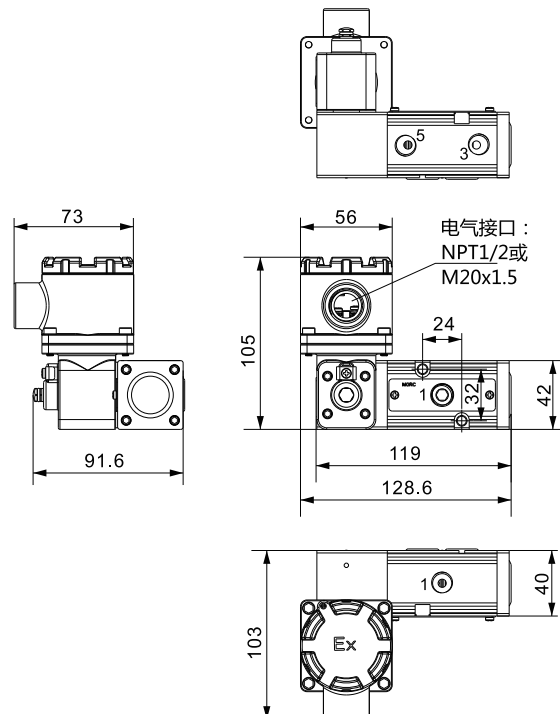
<b>1</b> 控制方式	<b>2</b> 控制电压	<b>3</b> 线圈类型	<b>4</b> 绝缘等级
1: 单线圈	1: 220VAC	D: ExdIICT6	H: H级
2: 双线圈	2: 24VDC		
<b>5</b> 阀体类型	<b>6</b> 壳体类型	<b>7</b> 安装方式	<b>8</b> 气源接口
1: 铝合金	0: 通用型	0: 通用型	1: 1/4"
			G: G1/4 N: NPT1/4

<b>10</b> 电源接口	<b>11</b> 环境温度
1: NPT1/2"	S: -20~70°C
2: G1/2"	L: -40~70°C
3: M20*1.5	

### 基本参数

电压范围	24V DC ; 220VAC
消耗功率	220VAC: 5.0VA; 24VDC: 2.5W
绝缘等级	H级
工作介质	经40μm过滤的干燥空气
气源压力	0.15~0.8MPa
气口规格	G1/4, NPT1/4
电缆接口	NPT1/2, M20*1.5, G1/2
环境温度	-20~70°C
防爆等级	ExdIICT6 Gb ; Ex tD A20 IP66 T85°C
防护等级	IP66
安装标准	32*24板接或管接方式
截面积/Cv值	25mm <sup>2</sup> /1.4
壳体材质	铝合金或SS316L

### 外形尺寸



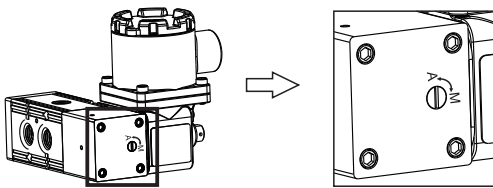
## 安装

产品安装或使用时必须遵守如下事项：

- (1) 必须佩戴保护装备，遵守安全规定。
- (2) 有爆炸性气体存在的区域使用时必须遵守防爆规定要求的安全事项。
- (3) 气源要使用干净的非腐蚀性气体，并且要经过过滤干燥。

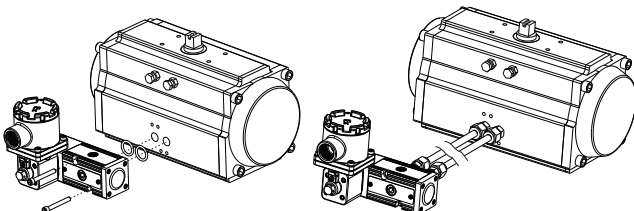
## 手动开关

- (1) 电磁阀设有手动开关，开关一字槽朝向A时为自动状态，电磁阀受电信号控制，槽口朝向M时为手动状态，电磁阀直接动作，不受电信号控制。出厂时置于自动状态。
- (2) 供气气源压力正常并在切断电源状态下，当开关处于手动位置时，气源从4口输出，当开关处于自动位置时，通过2口输出。



## 配管

- 1、本产品是按照NAMUR标准设计的，因此不需要另外接管可直接安装在气缸上。
- 2、也可以通过导管连接使用。连接导管前为了防止异物进入产品内部，要吹干净导管内部。



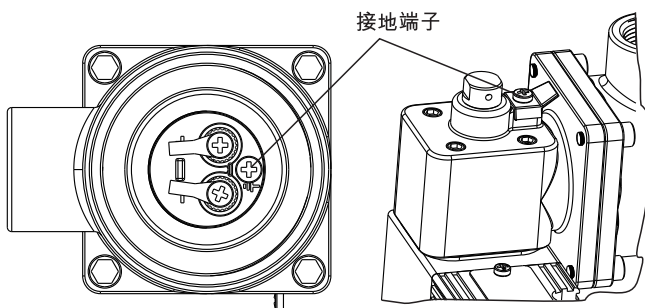
NAMUR安装(板接)

管接安装

## 接线

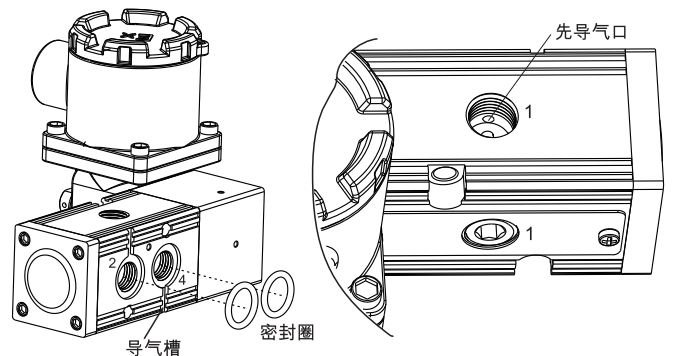
特别注意：

- (1) 工作电压不要超过产品的额定电压。
- (2) 在防爆区域要遵守相应防爆区域规定。
- (3) 确认周围没有爆炸性气体存在。
- (4) 根据现场需求，产品要正确接地。
- (5) 接线端子没有正负之分，可任意连接。



## 注意

- 1、电磁阀为先导式结构，气源压力必须满足0.15MPa以上压力才能正常驱动。
- 2、3、5号气孔为排气口，使用时建议安装消音器；也可安装节流阀用于调节排气量来控制开关速度。
- 3、电磁阀2口为常开口，4口为常闭口，当用作二位三通时，电磁阀为常闭时用丝堵堵住2口，常开时则堵住4口。**注意二位三通与气连接为板接时所堵气口不能放密封圈，否则会影响气缸排气。**
- 4、电磁阀设计有两个进气口(1口)，上气口底部有先导气口，当不用此口需堵住时不能装入O型圈密封，否则易堵住先导气口导致不能正常驱动。



## 产品维护

- 1、产品维修时可更换的部件：线圈组合件和阀体。考虑到防爆性能，隔爆型更换上述部件时不要自行更换，请把产品发送到我公司或我公司代理商处进行更换。
- 2、操作时为防止损坏产品或发生人身伤害，请遵守现场安全守则和本说明书的安全注意事项。

**注意：产品维护需打开接线盒盖时，开盖前确保电源已切断，避免安全事故发生。**

## 故障排除

- 1、输入电压信号，但先导阀芯没有反应。
  - (1) 确认信号电压是否符合规定电压。
  - (2) 确认两接线端子间的电阻值，如果电阻值无穷大，那么可能是线圈断路，请更换线圈。
- 2、输入电压信号，先导阀芯有动作，但没有压力输出或换向。
  - (1) 请确认减压阀等供气装置是否正确供气。
  - (2) 确认空气过滤减压阀的压力是否0.15MPa以下。如果气源压力过小，活塞不能正常工作，无法推动主阀芯动作。
  - (3) 确认排气口是否被堵住。
  - (4) 确认要使用的出口是否被堵住。
  - (5) 确认阀体内主阀芯是否被卡住。如果把手动开关旋转到手动状态，也没有压力输出，那有可能阀芯被卡住。
- 3、没有电压信号，但是出口4有气压输出。
  - (1) 确认手动开关是否处于手动状态。如果处于手动状态，请旋转到自动状态。
  - (2) 确认先导阀芯是否被卡住。