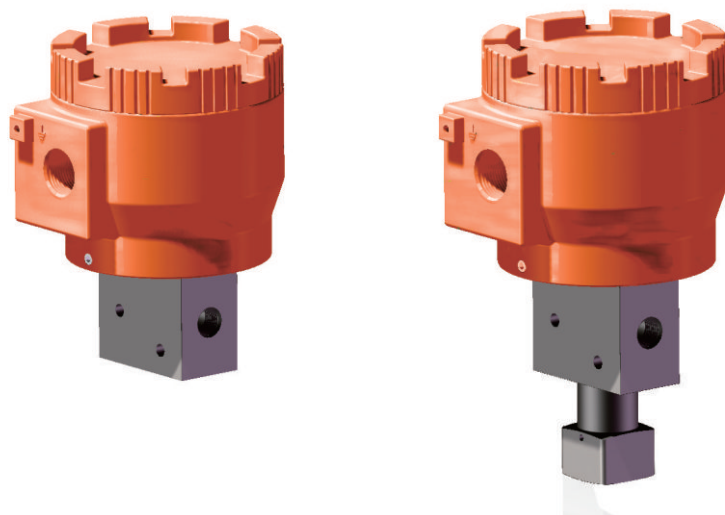


MORC[®]

MC51隔爆型系列直动电磁阀

使用说明书



说明书概要

感谢选用MORC公司产品。MORC公司产品是按照严格、统一的品质管理规定进行生产和检查后出厂。

为了更准确和有效的使用本产品，在安装或使用前请务必仔细阅读此说明书。

此说明书必须转交给最终用户。

- ◇ 安装、调试和维护产品的工作只能由工厂管理人员授权的合格专业人员执行。
- ◇ 此说明书的内容没有事先通知的情况下可变。
- ◇ 此说明书的内容未经我公司同意不得任意更改或替换。
- ◇ 如果在此说明书未经说明的事项中出现的问题，请与我公司联系。
- ◇ 此说明书指定的参数适用于指定的型号和使用条件，有可能不能满足特殊的条件。
- ◇ 当产品的参数、构造、部件等发生变动时，此说明书内容可变。

安全注意事项和产品保证内容及期限

- ◇ 为了安装人员、产品、系统的安全，安装本产品时务必遵守本说明书所注明的安全事项。如果不正确遵守本说明书的安全事项，我公司不能保证其安全。
- ◇ 用户不正确使用本产品而发生的人身伤害或物质损失，我公司不给予赔偿。
- ◇ 原则上产品保修期限按报价单上所注明的产品保修期限为准：
- ◇ 产品保修期内，因以下原因发生的问题我公司将收费维修。
 - 当用户任意分解产品或没有正确进行维护而产生的问题。
 - 没有正确运输，保管而产生的问题。
 - 超过产品额定参数使用而产生的问题。
 - 没有正确安装而产生的问题。
 - 因火灾、地震、暴风、洪水、雷电和其它自然灾害或暴动、战争、放射能等天灾人祸而产生的问题。

防爆警告

本产品是根据GB3836.1-2021《爆炸性环境 第1部分：设备 通用要求》、GB3836.2.2021爆炸环境 第2部分：由隔爆外壳“d”保护的电气设备、GB12476.2013可燃性粉尘环境用电气设备 第1部分：通用要求；GB12476.5-2013可燃粉尘环境电气设备，第5部分：外壳保护性“tD”的规定制成防爆结构，经国家授权的质量监督部门检验合格，其防爆标志为 Ex db IIC T6 ; Ex tb IIIC T80℃。主要适用于工厂存在或可能存IIC类，T1~T6组可燃性气体、蒸汽、粉尘与空气形成的爆炸危险场所。

- ◇ 当安装现场存在易爆气体时，应使用防爆型电缆和垫圈。请确保所有密封工作均已完成。



- ◇ 确保电路通电时封盖保持紧密。
- ◇ 打开产品封盖前，应完全关闭电源。打开封盖前，确保临近的所有电气部件无残余电压。
- ◇ 产品的内侧和外侧各有两个接地端子。对接地端子接线时，也应使用随附的环形端子。
- ◇ 静电容易引发爆炸。当使用干布清洁产品时可能产生静电。在危险环境下必须避免产生静电。若需要清洁产品表面，必须使用湿布。

产品说明

MC51隔爆型系列二位三通电磁阀根据直流或交流电压信号来控制流体的通断。电磁阀防爆标志为ExdIICT6 Gb/Ex tD A21 IP66 T85°C,可用于IIA~IIC级, 1区、2区危险场所, T1~T6组爆炸性气体环境中。

产品特点

- 直动式结构;
- 用于单作用执行器的控制, 工作压力范围宽, 无最小操作压差。
- PTFE平衡环, 石墨填充PTFE密封, 减小摩擦和粘附。
- 线圈为全封闭结构, F级绝缘等级。
- 低功耗设计。
- 常开常闭通用。

主要参数

电压范围	DC: 24V; AC: 220V
消耗功率	24VDC: 3.6W; 220VAC: 5.5VA
绝缘等级	F级
工作介质	空气、惰性气体、水、轻油
操作压差	0~1.0MPa
气口规格	G1/4, NPT1/4
电缆接口	NPT1/2, M20*1.5
环境温度	-20~70°C
防爆等级	Ex db IIC T6 ; Ex tb IIIC T80°C
防护等级	Ip67
安装标准	管接方式
流量系数	7.5LPM
阀体材质	黄铜或不锈钢

外形尺寸

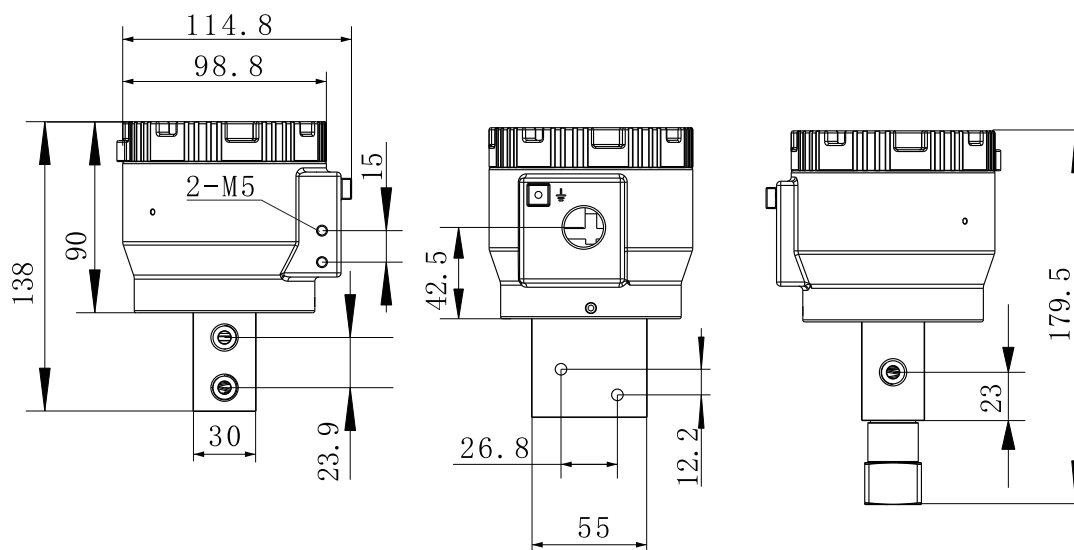


图1 外形尺寸图

选型代码

	1.	2.	3.	4.	5.	6.
MC51-	D	2	1	N	1	1

防爆等级

ExdIICT6 — **D**

气源接口

NPT1/4" — **1**

G1/4" — **2**

工作电压^[1]

220VAC — **1**

24VDC — **2**

电源接口

NPT1/2 — **N**

M20*1.5 — **M**

阀体材质

黄铜 — **1**

不锈钢 — **2**

接线盒材质

铝合金 — **1**

不锈钢 — **2**

产品结构

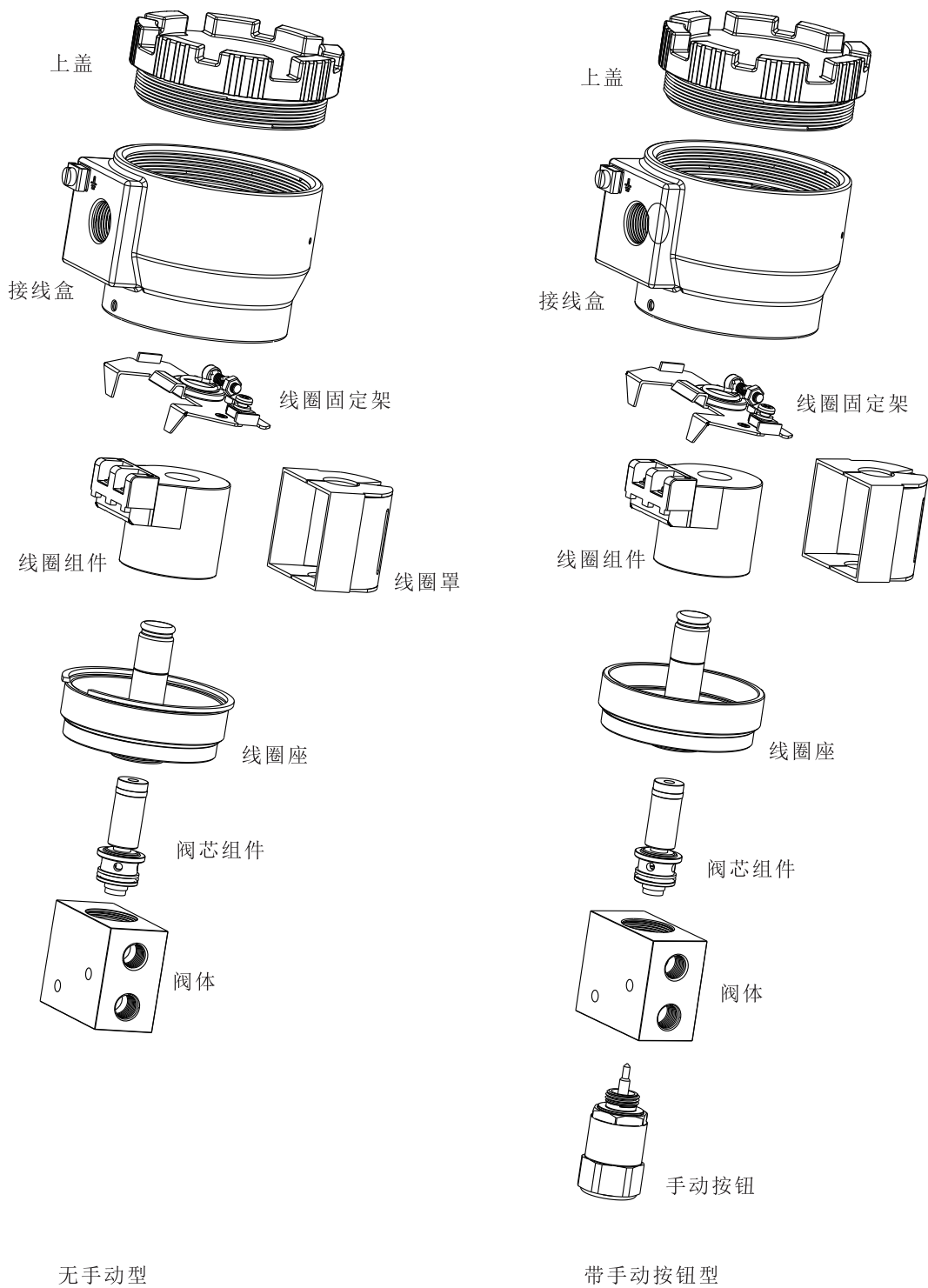


图2 结构图

工作原理

当线圈供电时，线圈③产生磁力，推动阀芯④向上运动，2口与3口连通；当线圈③失电时，阀芯④向下运动，堵住3口通道，2口通过活塞⑥与1口连通。

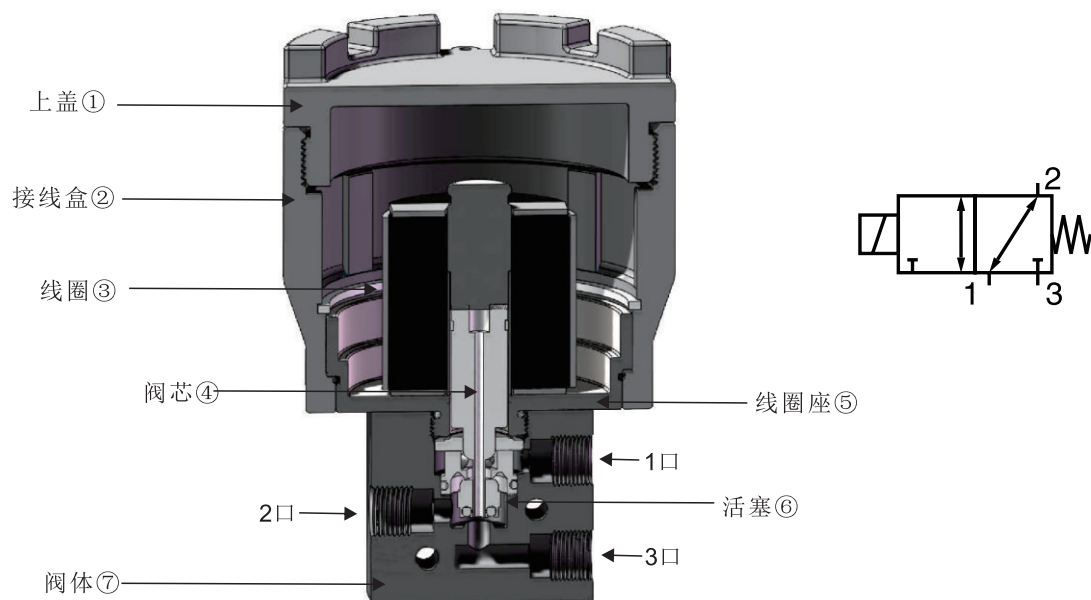


图3 截面图

安装

安装前注意事项

在安装装置时，请务必阅读并依照安全说明进行操作。



- ◆ 遵守其他防爆程序和安全注意事项。
- ◆ 对于危险区域，请确保周围环境无易爆气体。
- ◆ 必须关闭阀门执行器和其他相关设备的输入或供给压力。
- ◆ 使用旁路阀或其他支持设备以避免整个系统关闭。

手动开关

带手动开关型的电磁阀在无电信号时，可以操作手动开关打开或关闭阀门，手动开关分为按压型开关和旋扭型开关。

- ◇ 按压开关无保持功能，按住时开关状态改变，松开时自动复位。
- ◇ 旋钮开关顺时针旋进时开关状态改变并保持，再逆时针旋出复位。

手动开关处于切换状态时电信号控制将失效。

介质条件

本系列电磁阀适用的介质为空气、惰性气体、水和轻油。压差范围0~1.0MPa，工作温度-20~70℃。

接管

本系列电磁阀的接管口径是G1/4或NPT1/4，请根据所选规格选择对应接头，避免损坏接口。

固定

本系列电磁阀外部有2个M5固定螺孔，用户可根据需要自行加工固定架进行固定。

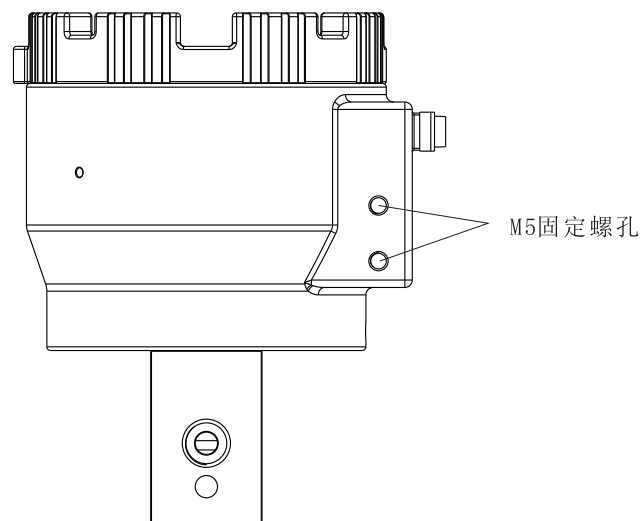


图4 固定孔

电气连接

安全注意事项

在安装装置时，请务必阅读并依照安全说明进行操作。



- ◇ 在有危险易爆气体区域内安装时，必须使用防爆导管套管或防爆接头。
- ◇ 接线前务必将电源完全断开。**当电源供电时，请勿打开封盖。**
- ◇ 请使用圆形端子以免受振动或其他外部冲击。
- ◇ 此产品应通过产品的外侧或外侧端子接地。
- ◇ 请勿将线缆安装于噪音较大的设备附近，例如大功率变压器或电机。必要时请使用屏蔽电缆。

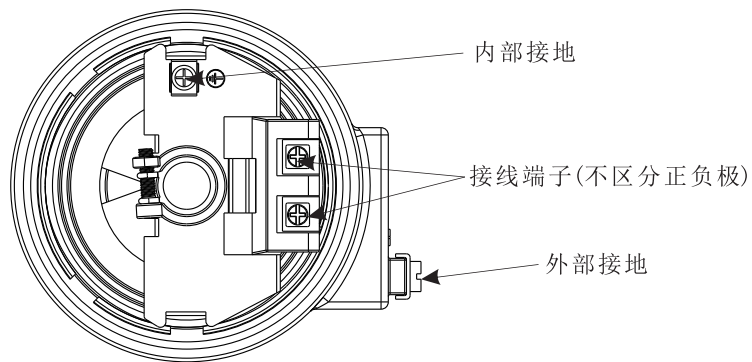


图5 接线端子图

维护

在维护期间可以更换电磁阀内部的线圈组件和阀体。电磁阀的阀体和线圈组件很容易在现场拆卸。但如果因此影响防爆性能，则请勿拆卸线圈组件或阀门，只能整机返修或更换。请遵守现场安全说明和本手册中的安全说明，以避免在维护期间损坏产品或者伤及人员。

故障排除和维修

1) 提供输入信号后活塞无响应。

- 请检查信号电压是否与产品额定电压一致。若信号电压与额定电压不同，请采取措施使信号电压与额定电压一致。
- 请检查线圈端子之间的电阻。若电阻过高，则一定是线圈烧伤所致。

3) 无输入信号时2口与3口导通。

- 请检查手动开关是否在卡住，处于切换状态。
- 检查阀芯是否卡住不复位。

