

概述

本册为MC50系列隔爆型非通用电磁阀的安装和维护指导说明书，用户使用和维修产品时必须遵守相关安全规定。

产品描述

MC50系列电磁阀是符合国家防爆标准：

GB/T3836.1-2021《爆炸性环境第1部分：设备通用要求》；

GB/T3836.2-2021《爆炸性环境第2部分：由隔爆外壳“d”保护的设施》；

GB/T 3836.31-2021《爆炸性环境第31部分：由防粉尘点燃外壳“t”保护的设施》

MC50系列隔爆型防爆标志：

Ex db IIC T6 Gb, Ex tb IIIC T85°C Db

产品使用时注意事项

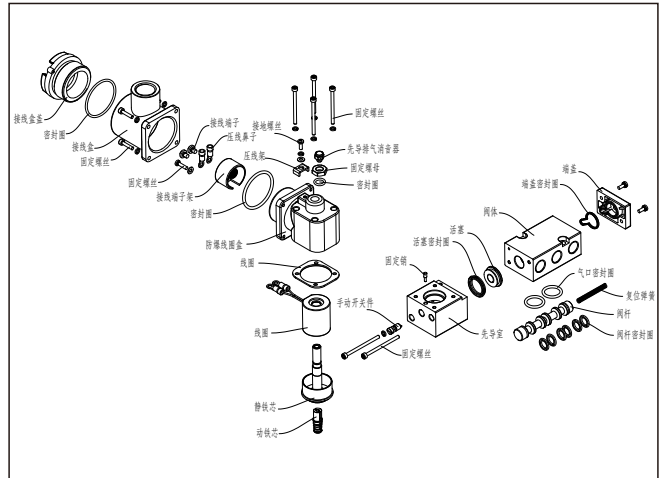
1. 严禁在爆炸性环境开盖。
2. 产品设有接地端子，使用时必须可靠接地。
3. 产品外壳防护等级为IP66。
4. 产品电气参数：参见基本参数表。
5. 安装现场应不存在对铝合金有腐蚀作用的有害气体。
6. 产品在粉尘环境使用维护时，应定期采取清洁措施，以防止表面积聚粉尘。
7. 用户不得自行随意更换该产品的电气零部件，应会同产品制造商共同解决运行中出现的故障，以免影响防爆性能和损坏现象的发生。
8. 应用于爆炸性气体环境时，电缆引入口必须配置防爆检验机构依据GB/T 3836.1-2021、GB/T 3836.2-2021要求认可的Ex电缆引入装置，防爆标志为Ex db IIB Gb；应用于可燃性粉尘环境时，电缆引入口必须配置防爆检验机构依据GB/T 3836.1-2021和GB/T 3836.31-2021要求认可的Ex电缆引入装置，防爆标志为Ex tb IIIC Db。上述电缆引入装置的安装使用必须遵守其说明书，装配后的电磁阀满足IP66外壳防护等级(依据GB/T 4208-2017标准)的要求。
9. 产品的安装、使用和维护应同时遵守产品说明书、GB/T 3836.13-2021“爆炸性环境第13部分：设备的修理、检修、修复和改造”、GB/T 3836.15-2017“爆炸性环境第15部分：电气装置的设计、选型和安装”、GB/T 3836.16-2017“爆炸性环境第16部分：电气装置的检查与维护”、GB15577-2018“粉尘防爆安全规程”和GB50257-2014“电气装置安装工程爆炸和火灾危险环境电气装置施工及验收规范”的有关规定。

选型代码

MC50-**1** **2** **3** **4** **5** **6** **7** **8** **9** **10**

1 控制方式	2 控制电压	3 线圈类型	4 阀体类型
1: 单电控	1: 220VAC	D: 隔爆	1: 铝合金
2: 双电控	2: 24VDC		2: 不锈钢(316L)
			3: 禁铜禁锌
5 壳体类型	6 安装方式	7 气源接口	8 气源接口标准
1: 二位三通	1: 板接式	1: 1/4"	G : G1/4
2: 二位五通	2: 管接式		N : NPT1/4
9 电源接口	10 环境温度		
1: NPT1/2"	S: -20~60°C		
2: G1/2"	L: -40~60°C		
3: M20*1.5			

产品结构

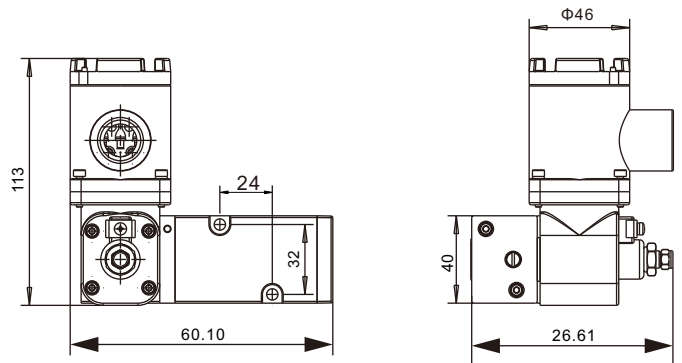


基本参数

电压范围	24V DC, 220VAC等
消耗功率	24VDC: 3.5W; 220VAC: 5.0VA
绝缘等级	F级/H级
工作介质	经40μm过滤的干燥空气
气源压力	0.15~0.8MPa
气口规格	G1/4, NPT1/4
电缆接口	NPT1/2, M20*1.5, G1/2
环境温度	-20~60°C
防爆等级	Ex db IIC T6 Gb ; Ex tb IIIC T85°C Db
防护等级	IP66
安装标准	32*24板接或管接方式
截面积/Cv值	25mm ² /1.4
壳体材质	铝合金或SS316L

备注：绝缘等级默认为F级，H级可特殊定货。

外形尺寸

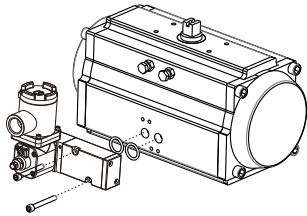


安装前注意事项

- (1) 必须佩戴保护装备，遵守安全规定。
- (2) 有爆炸性气体存在的区域使用时必须遵守防爆规定要求的安全事项。
- (3) 气源要使用干净的非腐蚀性气体，并且要经过过滤干燥。

连接

- 1、本产品按照NAMUR标准设计，不需要另外接管可直接安装在气缸上。
- 2、也可以通过导管连接使用。连接导管前为了防止异物进入产品内部，要吹干净导管内部。



NAMUR安装(板接)

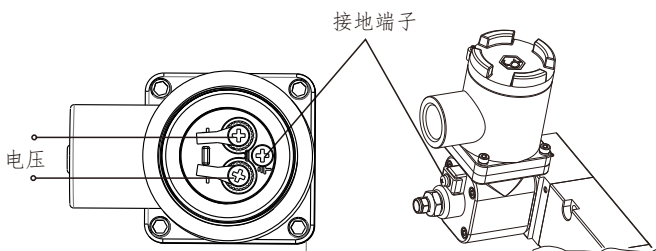
安装时注意事项

- 1、电磁阀为先导式结构，气源压力必须满足0.15MPa以上压力才能正常驱动。
- 2、3、5号气孔为排气口，使用时建议安装消音器；也可安装节流阀用于调节排气量来控制开关速度。
- 3、电磁阀2口为常开口，4口为常闭口。

电气接线

特别注意：

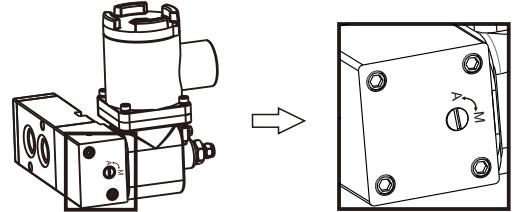
- (1) 工作电压不要超过产品的额定电压。
- (2) 在防爆区域要遵守相应防爆区域规定。
- (3) 确认周围没有爆炸性气体存在。
- (4) 根据现场需求，产品要正确接地。
- (5) 接线端子没有正负之分，可任意连接。



手动开关

电磁阀设有手动开关，开关类型为旋转开关，一字槽口转向M时，为手动切换状态，气源从4口出；当一字槽口转向A时，为自动状态，电磁阀受电压信号控制，失电气源从2口出，得电从4口出。

注意：此开关需在断电时操作。



手动开关

产品维护

1. 安装调试完成后接线盒盖子必须拧紧，确保盖子密封圈紧贴接线盒，避免有水及粉尘进入。
2. 所用气源必须符合要求的，建议气源装有过滤减压阀，并定期检查气体质量。
3. 电缆入口必须有有效密封，并防止有水沿管线进入接线盒内，避免线圈烧坏。
4. 产品维修时可更换的部件：线圈组合件和阀体。如有需要可自行备一些配件。
5. 维护操作时为防止损坏产品或发生人身伤害，请遵守现场安全守则和本说明书的安全注意事项。

故障排除

1. 手动切换动作正常，但输入电压信号无动作
 - (1) 确认信号电压是否符合规定。
 - (2) 确认线路是否有对地短路。
 - (3) 确认两接线端子间的电阻值，如果电阻值为0或无穷大，那么可能是线圈已烧坏，请更换线圈。
 - (4) 确认电磁阀接线端子。
2. 手动切换不动作
 - (1) 请确认减压阀等供气装置是否正确供气。
 - (2) 确认空气过滤减压阀的压力是否0.15MPa以下。如果气源压力过小，活塞不能正常工作，无法推动主阀芯动作。
 - (3) 确认先导气孔是否堵塞。
 - (4) 确认排气口是否被堵住。
 - (5) 确认阀体内主阀芯是否被卡住。
3. 没有电压信号，但是出口4有气压输出。
 - (1) 确认先导阀芯是否被卡住。
 - (2) 更换线圈因确定是否损坏。